

安全滑导线系列

轻型60A-400A/重型630A-1250A

因为专业 所以优秀



公司简介

COMPANY INTRODUCTION

武

汉鑫豪达电气有限公司是国内生产系列单极安全滑导线，集研究、制造、销售、安装于一体的专业公司。

由于较好地吸收了同类制造企业工艺方面的先进技术，并针对国内使用环境方面的一般性及特殊性，使我们向市场提供了更安全、更耐用的滑导电器产品，产品符合JB6391.2-92标准。

与轨道移动设备(行车、堆取料机、刮泥机等)保持同步供电，是滑导电器产品的主要使用特点，公司产品已广泛应用于冶金、矿山、机械制造、钢铁厂、造船厂、车辆厂、化工厂、自来水厂、仓库、货场等。

视野决定未来

思路决定出路 眼光放眼未来

不断超越自我

自信、坚持、主动

用睿智的眼光发现问题，用敏锐的思考解决问题

ADD:湖北省武汉市江岸区谏家矶8号红桥工业园

TEL:027-82329202 FAX: 027-82329210

EMAIL: WUXHD2009@126.COM

目录

DIRECTORY



安全滑导线系列

- 01 ----- 安全滑导线系列产品介绍
- 02 ----- 安全滑导线的选型

重型(630A-1250A)

- 03 ----- 重型安全滑导线系列技术参数
- 04 ----- 铝 / 不锈钢导杆
温度补偿段
- 05 ----- 接头
动力输入
- 06 ----- 提挂夹
加强提挂夹
固定夹
- 07 ----- 终端护套
集电器
250A触靴及靴架
- 08 ----- 滑导线安装支架
集电器支撑架
隔离部件

轻型(60A-400A)

- 09 ----- 轻型安全滑导线系列技术参数
- 10 ----- 镀锌钢导杆
铜导杆
铝 / 不锈钢导杆
- 11 ----- 镀锌钢温度补偿段
铜导杆温度补偿段
铝/不锈钢导杆温度补偿段
- 12 ----- 接头
接头护套
动力输入
- 13 ----- 提挂夹
固定夹
终端护套
- 14 ----- 集电器
100A集电器触靴及靴架
轻型集电器支架

安装示意图

- 15 ----- 重型滑导线安装方案示意图
- 16 ----- 轻型滑导线安装方案示意图

安全滑导线系列

武汉鑫豪达电气有限公司所生产的安全滑导线产品，为各类移动机械设备提供电力，产品易于安装和维护，性能优良可靠，符合JB6391.2-92标准的要求。

应用范围：车间、钢厂、铸造厂、码头等移动设备。

鑫豪达滑导线的优点：

- ★ 十多年的行业经验和专业团队
- ★ 真正工业级的原材料选择
- ★ 高标准的模具及工艺制作
- ★ 用户可以放心的免维护工业产品
- ★ 更长的使用寿命，价值的更大实现

适用于海滨、酸碱环境、危险区域等恶劣的场所。

鑫豪达滑导线的特点

- ★ 最大移动速度200米/分钟；
- ★ 正常温度下使用标准型PVC护套；高温环境下可使用PPO中等耐热护套；
- ★ 绝缘护套憎水防尘及抗腐抗紫外线性能好；
- ★ 可最大限度降低供电系统中的电能损耗；
- ★ 防护等级为IP23，防手指触电；
- ★ 轻型滑导线系统长度小于150米时，免用温度补偿段；重型滑导线系统长度小于200米时免用温度补偿段

应用实例



安全滑导线的选型

下列因素影响安全滑导线的正确选择：

电源：直流；单相或三相交流；

最大允许电压降；

最大电流和持续率；

环境温度、环境外在条件（灰尘、沿海、潮湿、酸雾）

电压降的计算

三相交流电： $\Delta U = \sqrt{3} \times I \times D \times Z$

其中： U_n =电压（伏）

单相交流电： $\Delta U = 2 \times I \times D \times Z$

ΔU =电压降（伏）

直流电： $\Delta U = 2 \times I \times D \times R$

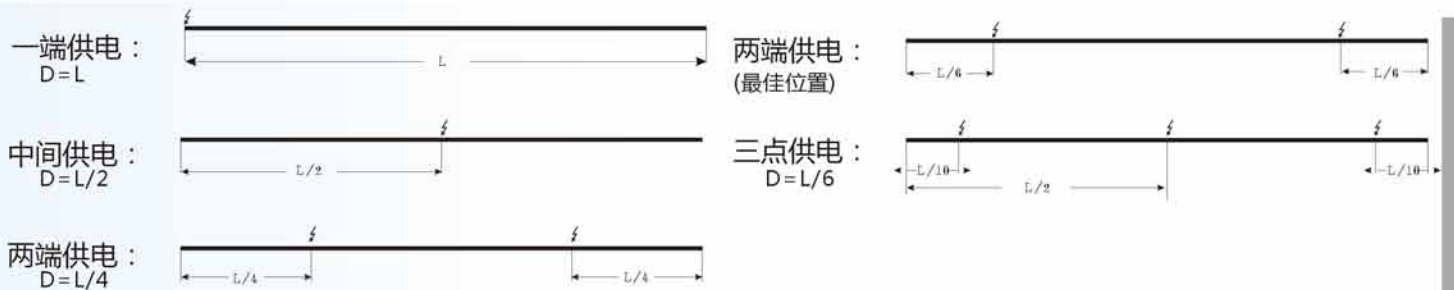
I =最大电流（安）

D =供电点于取电点之间的距离（米），见下图

Z =滑导线导体的电抗（欧姆/米）

R =滑导线导体的电阻（欧姆/米）

$$\Delta U\% = (\Delta U \times 100) / U_n$$



滑导线调查表

收件单位:武汉鑫豪达电气有限公司

传真: 027-82329210

单位地址: 武汉市江岸区谏家矶8号红桥工业园

电话: 027-82329202

项目名称: _____

项目联系人: _____

电话: _____

传真: _____

我公司提供售前滑导线选型，方案设计方面的服务，欢迎垂询！

重型安全滑导线系列技术参数

滑导线导体 截面图					
滑导线导体型号		HZL-630A	HZL-800A	HZL-1000A	HZL-1250A
标称电流值(A)		630	800	1000	1250
导体截面积(mm ²)		328	422	631	783
系统最高电压值(V)	交流	1000	1000	1000	1000
	直流	1000	1000	1000	1000
直流电阻值(Ω/m)		0.000096	0.000074	0.000051	0.000040
安装中心间距(mm)	标准型提挂夹	70	70	70	70
	绝缘子提挂夹	100	100	100	100
交流阻抗(Ω/m)	70mm间距	0.000167	0.000145	0.000118	0.000106
	100mm间距	0.000181	0.000159	0.000132	0.000120
提挂夹支撑间距(m)		3	3	3	3
滑导线长度(m)		6	6	6	6
最大移动速度(m/min)		200	200	200	200
免温度补偿段的最大长度(m)		200	200	200	200

绝缘护套	标准型	中等耐热型
材料	PVC	PPO
颜色(相/地)	橙色/绿色	红色/红色
介电强度	180kv/cm	240kv/m
表面电阻率	> 10 ¹¹ Ω	> 10 ¹⁴ Ω
体积电阻率	> 10 ¹⁵ Ω/cm	> 10 ¹⁶ Ω/cm
软化温度	+80°C	+125°C
可燃性测试	自熄	自熄
极限环境温度(见下表)	-15°C至+55°C	-30°C至+85°C

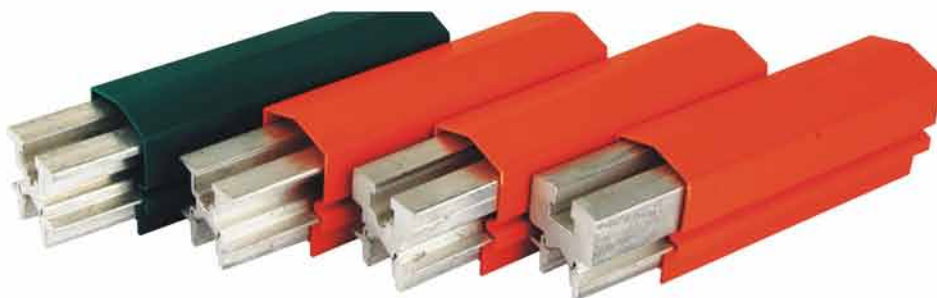
系数 "K"						
系数 "K"	Ta 持续率	100%	80%	60%	40%	20%
		标准型护套	25°C	1.000	1.118	1.291
35°C	0.905		1.011	1.168	1.430	2.023
45°C	0.798		0.892	1.030	1.261	1.784
55°C	0.674		0.754	0.870	1.066	1.508
中等耐热型护套	65°C	0.775	0.866	1.000	1.225	1.732
	75°C	0.707	0.791	0.913	1.118	1.581
	85°C	0.632	0.707	0.816	1.000	1.414

导体的最大允许额定电流由行车的工作持续率和最大环境温度Ta决定，
公式如下： $I_{允许} = \text{标称电流} \times k$

铝/不锈钢导杆

定型长度6米，由铝导体及外套绝缘材料组合而成，优质的不锈钢带压合其中，使其具备坚固耐磨防腐蚀的性能。

额定电流	630A	800A	1000A	1250A
标准型相线（橙色）	5102	5205	5542	5606
标准型地线（绿色）	5123	5249	5557	5645
中等耐热线（红色）	5104	5229	5513	5610
重量（kg）	8.40	9.80	13.30	15.70



温度补偿段

额定电流	630A	800A	1000A	1250A
标准型相线（橙色）	5135	5250	5575	5660
标准型地线（绿色）	5140	5260	5580	5665
中等耐热线（红色）	5149	5265	5585	5670
重量（kg）	14.00	16.00	20.00	22.00



最大间隙为200毫米

接头

额定电流	630A/800A	1000A/1250A
标准型相线（橙色）	6240	6242
标准型地线（绿色）	6241	6243
中等耐热线（红色）	6114	6101
重量（kg）	0.82	1.10



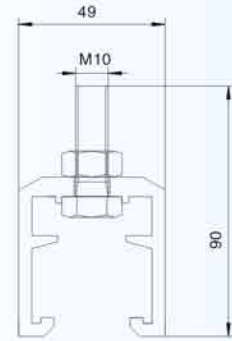
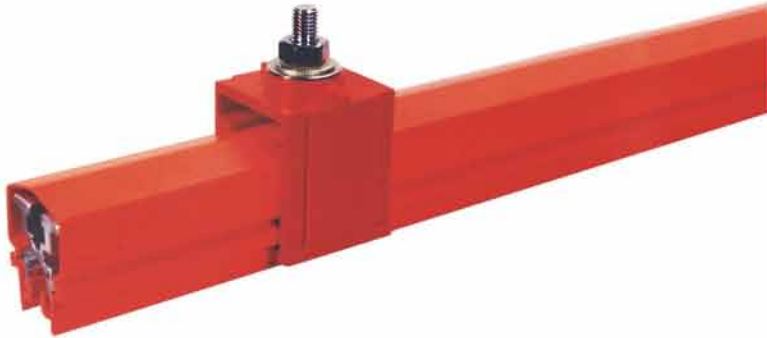
动力输入

额定电流	630A/800A	1000A/1250A
标准型相线（橙色）	6250	6252
标准型地线（绿色）	6251	6253
中等耐热线（红色）	6116	6180
重量（kg）	0.96	1.18



提挂夹

型号	标准型	带绝缘子
部件号	5723	5727
重量(kg)	0.11	0.33



提挂夹

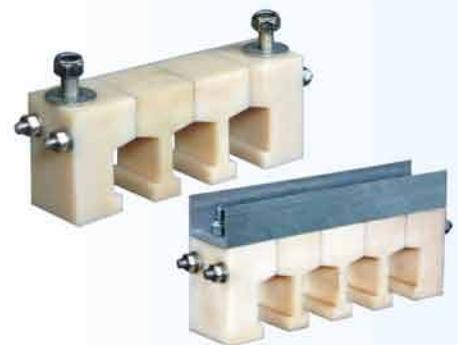
固定夹

部件号	9045
重量(kg)	0.02



加强提挂夹

类型	四孔加强提挂件	四孔加强紧固件	三孔加强提挂件	三公加强紧固件
部件号	HA-1000	HB-1000	HA-1001	HB-1001
重量(kg)	1.17	1.79	1.01	1.47



终端护套

部件号	6113
重量(kg)	0.02

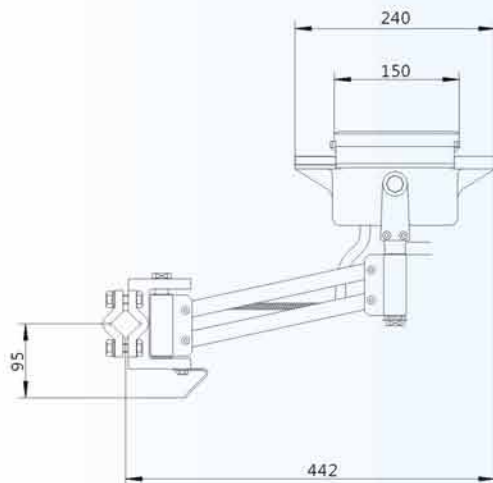


对系统的终端提供绝缘保护



集电器

型号	250A	2 X 250A
最大长期工作电流	170A	350A
相线集电器	5811	5842
地线集电器	5814	5843
重量(kg)	4.50	9.00

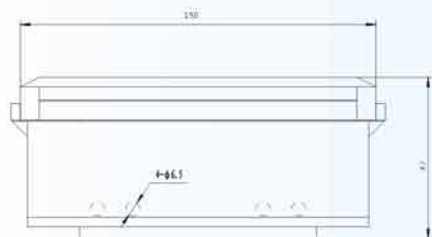


250A触靴及靴架

部件号	5804
重量(kg)	0.32

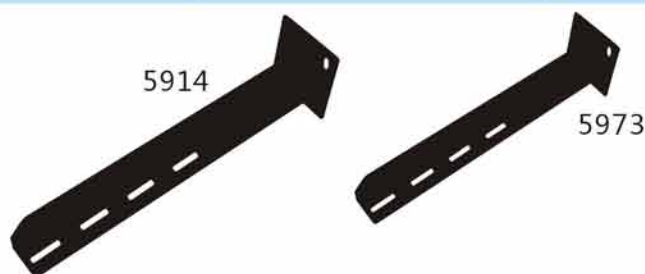


适合所有的集电器



滑导线安装支架

支架类型	标准型	带绝缘子式
部件号	5973	5914
导体中心距离	70mm	100mm
重量(kg)	2.23	2.20



长度：450mm

集电器支撑架

部件号	5886
重量(kg)	2.25



适合所有的集电器
 25mm方形镀锌钢，400mm长

隔离部件

型号	630A/800A	1000A/1250A
代码	6225	6226
重量(kg)	0.79	1.08



轻型安全滑导线系列技术参数

滑导线导体 截面图										
滑导线导体型号		镀锌钢导体			铜导体			铝/不锈钢导体		
		HQG-60A	HQG-100A	HQG-125A	HQT-160A	HQT-250A	HQT-400A	HQL-200A	HQL-315A	HQL-400A
标称电流值(A)		60	100	125	160	250	400	200	315	400
截面面积(mm ²)		50	63	93	50	63	93	104	120	157
系统最高电压值(V)	交流	1000	1000	1000	1000	1000	1000	1000	1000	1000
	直流	1000	1000	1000	1000	1000	1000	1000	1000	1000
直流电阻值(Ω/m)		0.003584	0.002867	0.001933	0.000342	0.000274	0.000184	0.000301	0.000261	0.000199
交流阻抗值(Ω/m)		0.003604	0.002891	0.001968	0.000364	0.000300	0.000221	0.000325	0.000288	0.000219
满负荷下允许环境温度(°C)		25	25	25	25	25	25	25	25	25
滑导线长度(m)		4.5	4.5	4.5	4.5	4.5	4.5	4.5	4.5	4.5
提挂夹间距(m)	水平	1.5	1.5	1.5	1.5	1.5	1.5	1.5	1.5	1.5
	侧向	1.125	1.125	1.125	1.125	1.125	1.125	1.125	1.125	1.125
最小相间距(mm)	水平	43	43	43	43	43	43	43	43	43
免用温度补偿段的最大长度(m)		150	150	150	150	150	150	150	150	150
最小弯曲半径(m)	水平	1.5	1.5	1.5	1.5	1.5	1.5	1.5	1.5	1.5

滑导线护套	标准型	中等耐热型
材料	聚氯乙烯	BAYBLEND
介电强度	180kv/cm	240kv/cm
表面电阻率	> 10 ¹¹ Ω	> 10 ¹⁴ Ω
体表电阻率	> 10 ¹⁵ Ω/cm	> 10 ¹⁶ Ω/cm
软化温度	+80°C	+120°C
可燃性测试	自熄	自熄
含氧值	54%	24%
比重	1.5g/cm ²	1.15g/cm ²

*选择型号前，先了解下列信息；

是交流或直流，相数；

最大功率，工作制式；

电降压

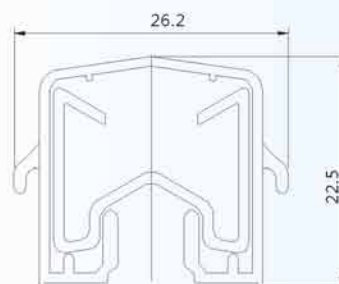
环境温度；

其他：如，多尘、海边、高湿、酸、碱.....

详细请参照P2——滑导线的选型

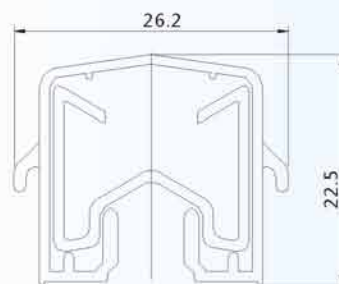
镀锌钢导杆

额定电流	60A	100A	125A
标准型相线 (橙色)	0001	0101	0201
标准型地线 (绿色)	0002	0102	0202
中等耐热线 (红色)	0003	0103	0203
重量 (kg)	2.44	2.86	3.89



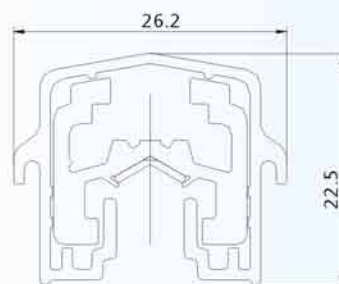
铜导杆

额定电流	160A	250A	400A
标准型相线 (橙色)	0301	0401	0501
标准型地线 (绿色)	0302	0402	0502
中等耐热线 (红色)	0303	0403	0503
重量 (kg)	2.67	3.12	4.88



铝 / 不锈钢

额定电流	200A	315A	400A
标准型相线 (橙色)	0601	0701	9101
标准型地线 (绿色)	0602	0702	9102
中等耐热线 (红色)	0603	0703	9103
重量 (kg)	2.10	2.30	2.75



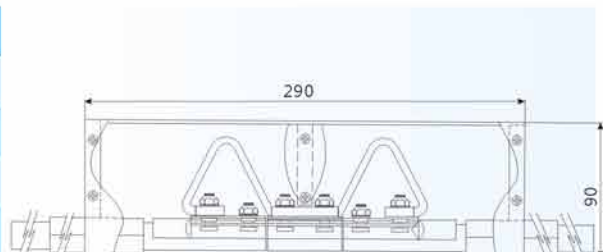
镀锌钢导杆温度补偿段

额定电流	60A	100A	125A
标准型相线 (橙色)	0007	0107	0207
标准型地线 (绿色)	0008	0108	0208
中等耐热线 (红色)	0009	0109	0209
重量 (kg)	3.06	3.32	4.20



铜导杆温度补偿段

额定电流	160A	250A	400A
标准型相线 (橙色)	0307	0407	0507
标准型地线 (绿色)	0308	0408	0508
中等耐热线 (红色)	0309	0409	0509
重量 (kg)	3.28	3.86	4.74



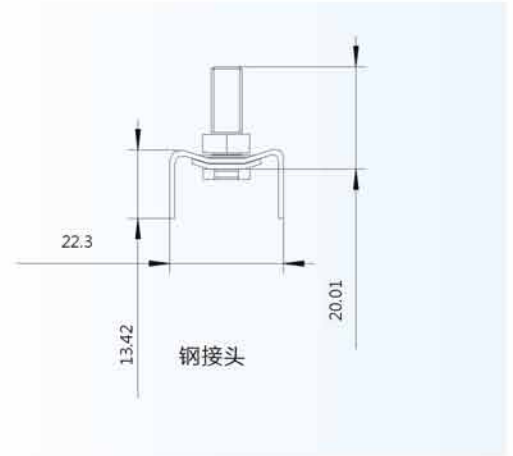
铝/不锈钢导杆温度补偿段

额定电流	200A	315A	400A
标准型相线 (橙色)	0607	0707	9107
标准型地线 (绿色)	0608	0708	9108
中等耐热线 (红色)	0609	0709	9109
重量 (kg)	3.23	3.43	3.80

系统长度大于150米时需要此部件。
最大间隙为50mm。
温度补偿段长度为4.5m，代替一根导体。

接头

	镀锌钢	铜	铝/不锈钢
接头	0872	0873	0874
重量 (kg)	0.049	0.044	0.032

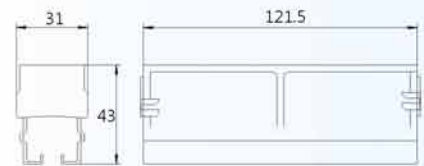


接头护套

	标准相线护套	标准地线护套	中等耐热护套
接头护套	0850	0851	0855
重量 (kg)	0.027	0.027	0.027



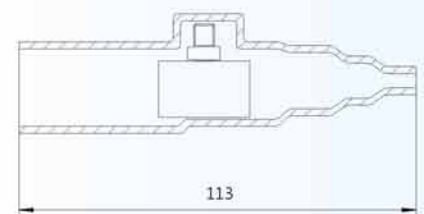
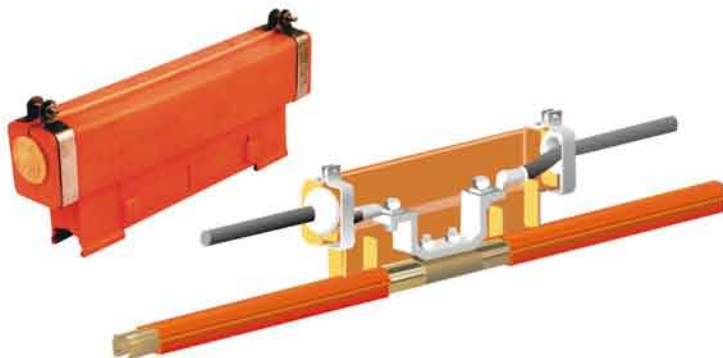
相线接头护套



接头护套

动力输入

型号	小于100A	不超过250A	大于250A
标准护套	0911	0910	0912
中等耐热护套		0913	0915
重量(kg)	0.037	0.25	0.30



终端输入护套

最大电缆连接尺寸：
 60A-10mm²
 250A-95mm²
 400A-150mm²

提挂夹

型号(200A-500A)	标准	中等耐热	重量(kg)
三孔	0861	0871	0.05
四孔	0821	0857	0.057
单孔	0824	0829	0.03

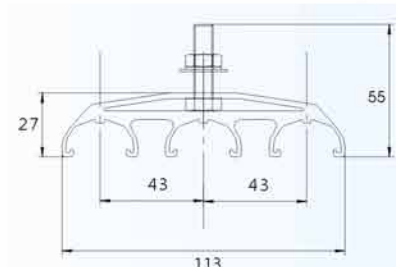


四孔提挂夹

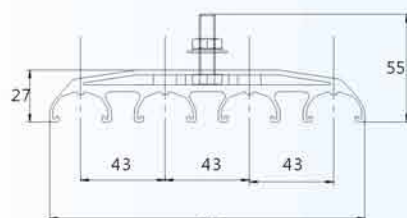


三孔提挂夹

最大间距1.5m



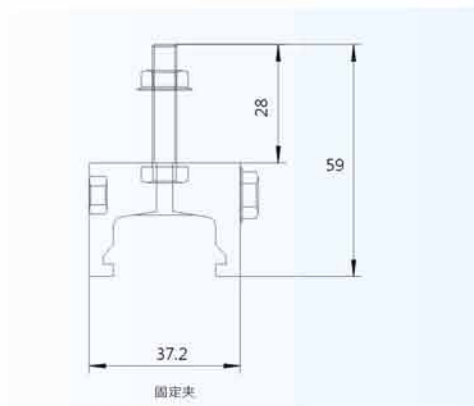
三孔提挂夹



四孔提挂夹

固定夹

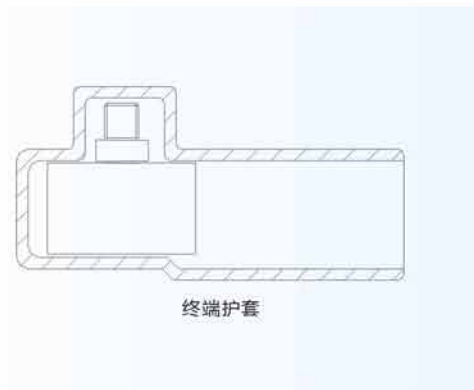
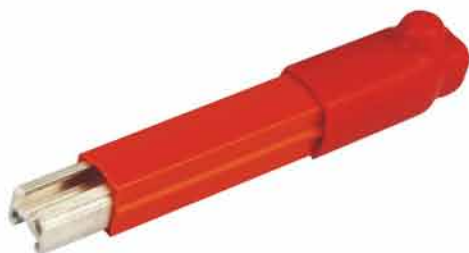
	部件号	重量(kg)
标准型	0832	0.06



固定夹

终端护套

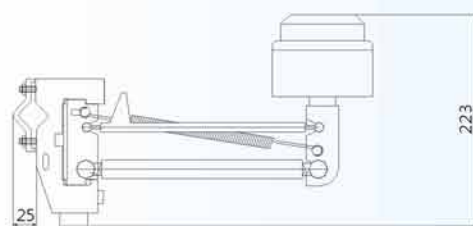
新型号	外型尺寸 (mm x mm x mm)	重量 (kg)	材料
0892/0893	28x28x95	0.015	塑胶



终端护套

集电器

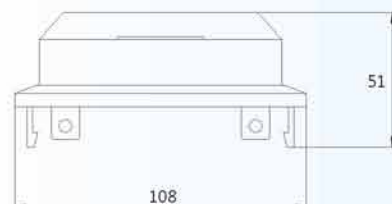
额定电流	100A
相线集电器	0990
地线集电器	9355
重量(kg)	0.8



100A集电器

集电器触靴及靴架

额定电流	100A相线—红色
部件号	0993
重量(kg)	0.06



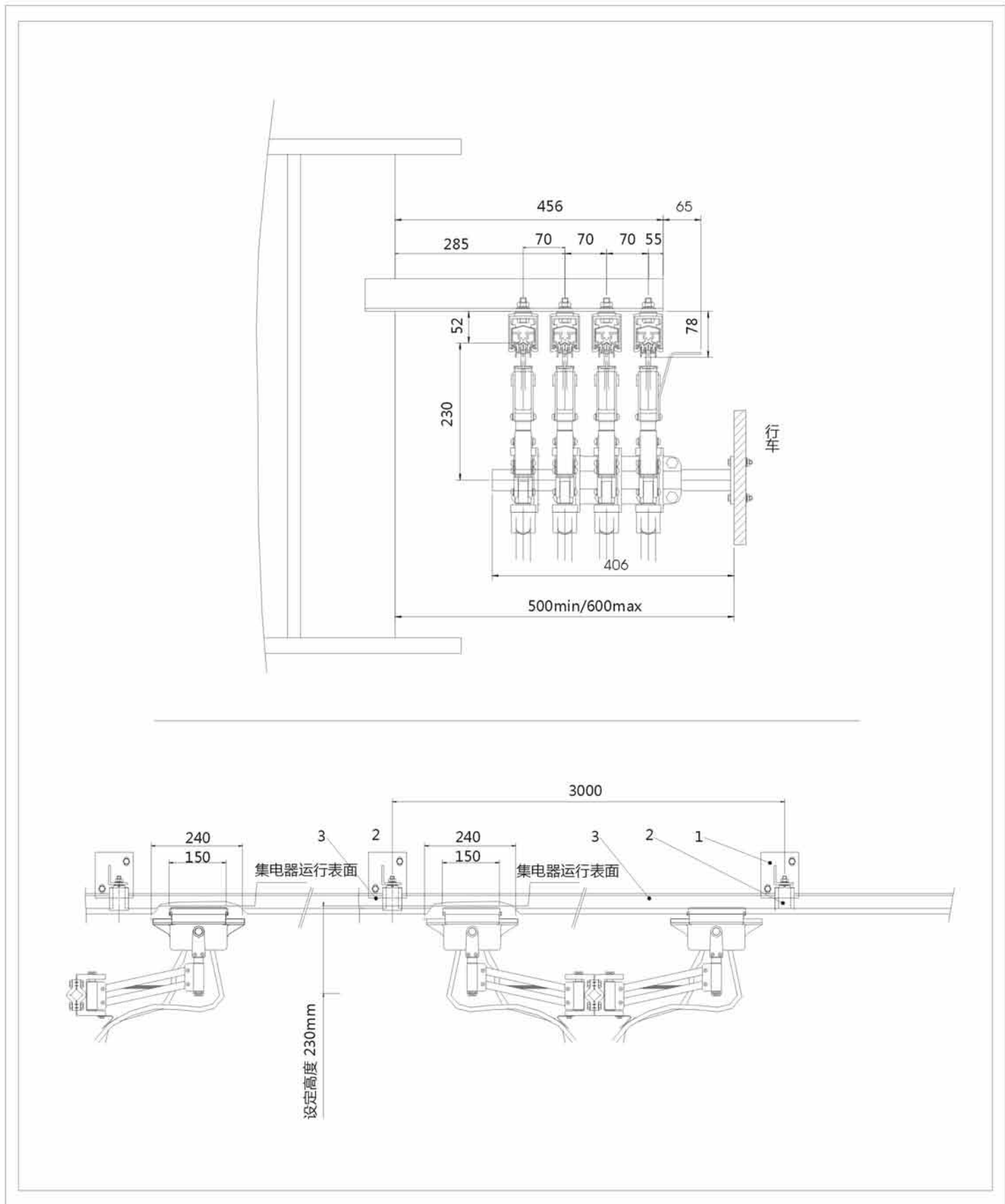
100A集电器触靴及靴架

轻型集电器支架

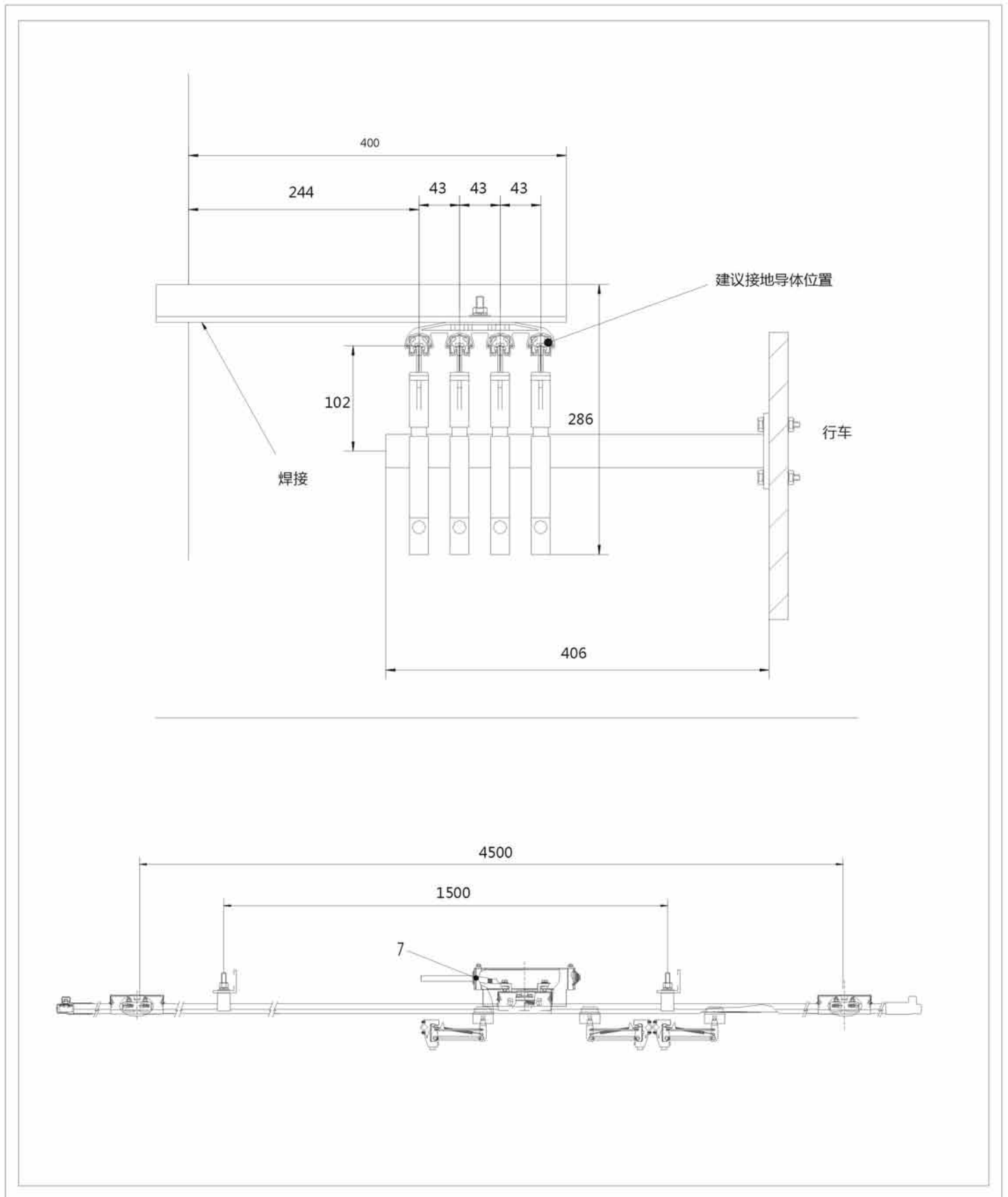
	25mm方杆	重量
单	0991	0.88
双	0992	1.84



重型滑触线安装方案示意图



轻型滑触线安装方案示意图





鑫豪达电气
XINHAODAELECTRIFICATION

武汉鑫豪达电气有限公司

Tel: 027-82329202

Fax: 027-82329210

湖北省武汉市江岸区谏家矶特8号红桥工业园

企业邮箱: whxhd2009@126.com